



Csővezetékrendszerek

- Csővezetékrendszerek 175 - 176
- Szerelés 176
- Csövek 177
- Csőkönyökök 178 - 180
- Csőkapcsolók 180
- Karmantyúk idomokhoz 181
- Nadrág idom 181
- T-idomok 182 - 183
- Nyereg idom 183 - 184
- Szűkítőidomok 185
- Zárófedél csövekhez/
idomokhoz 186
- Zárószelepek 187 - 188
- Szabályozószelepek 188
- Visszacsapó szelepek 189
- Kifúvócsonkok védőráccsal 189
- Tetőkupakok 190
- Terelőkupakok 190
- Karimás gallérok, Peremgyűrűk 191
- Hangtompítók 192
- Szerelőkengyelek 193
- Csőbilincsek 193
- Fali konzolok 194
- Trapézlemez
felfüggesztőkengyelek 194
- Tartórögzítő kapocs 194
- Menetes szárok 195
- Önmetsző csavarok 195
- Tömítőszalag 195
- Perforált szalagok 196
- Hajlékony csövek 196
- Szalagbilincsek 196

Csővezetékrendszerek



A KLS-csővezetékrendszer

Komplett termékkála egyedi csővezetékrendszerek létrehozásához. Az összes idom öregedéstűrő EPDM-gumiból készült kettős ajakos tömítéssel van ellátva. Ezáltal a rendszer az Eurovent B tömítési osztályának megfelelő nyomásállósági fokot teljesít. Nincs szükség „utólagos ragasztásra”.

juttassa el hozzánk a helyszíni adottságokat ismertető rajzot. Példaképpen az alábbi ábra szemlélteti egy három szívókarral és egy csiszolóasztalal ellátott szűrőberendezés csővezetékfelépítését. A szükséges részletek a rajzon megtalálhatók.

Természetesen mi is szívesen elkészítünk Önnek egy számítógépes csővezeték-tervet. Ehhez egyszerűen csak



A KLS-csővezetékrendszer előnyei:

- gyors és egyszerű szerelés
- nincs szükség utólagos tömítésre
- gyárilag szerelt tömítés
- környezetbarát - nem szükséges tapasz
- nyomásálló kivitel + 3.000 Pa-ig
- állja a vákuumnyomást is - 5.000 Pa-ig
- hőállóság - 30 °C-tól + 100 °C-ig
- tetszetős forma



Szerelés

Előkészületek

Az anyagoknak tisztának kell lenniük.
A csöveket merőlegesen kell elvágni, és a csővégeket sorjamentessé kell tenni.

Idomok szerelése

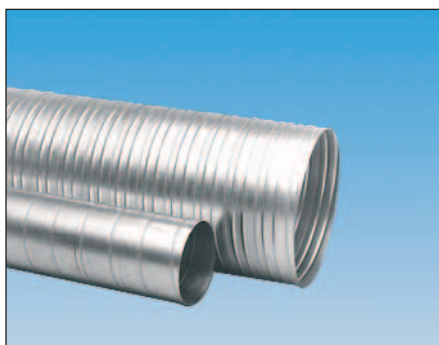
- Ellenőrizze, hogy sértetlen-e a cső, az összes idom és gumitömítés.
- Nyomja be az idom megfelelő végét egészen a peremig.
Az idomot benyomás közben forgassa finoman, ez megkönnyíti a szerelést.
- Ezután lemezcsavarokkal vagy nyomászáró popszegecsekkel erősítse rá az idomot a csőre.
- A táblázatnak megfelelően a következő csavarokat vagy szegecseket kell használni:

Ø mm-ben	Min. csavarátmérő mm-ben	Szám
63 - 125	3,2	2
140 - 250	3,2	3
280 - 710	3,2	4

- A csavaroknak vagy a nyomászáró popszegecseknek egyenletes eloszlásúaknak kell lenniük.
- A szerelés során tartson 10 - 15 mm-es távolságot a cső szélétől számítva, hogy a gumitömítés ne sérüljön meg.
- Hibás szerelés esetén a felesleges csavarfuratokat mindig tömíteni kell.



Csövek



Csövek, 3 m
horganyzott acéllemezből
a DIN 24145 szerint.

Ø (mm)*	Cikkszám	Tömeg (kg/darab)	Lemezvastagság mm-ben	€
63	250 000 063 300	3,0	0,5	21,10
80	250 000 080 300	3,6	0,5	26,80
100	250 000 100 300	5,4	0,6	33,40
112	250 000 112 300	5,7	0,6	37,40
125	250 000 125 300	6,6	0,6	41,80
140	250 000 140 300	7,2	0,6	46,80
150	250 000 150 300	7,8	0,6	50,20
160	250 000 160 300	8,1	0,6	53,50
180	250 000 180 300	9,3	0,6	60,20
200	250 000 200 300	10,2	0,6	66,90
224	250 000 224 300	11,4	0,6	74,90
250	250 000 250 300	13,2	0,6	83,60
280	250 000 280 300	14,7	0,6	93,60
300	250 000 300 300	15,6	0,6	100,30
315	250 000 315 300	21,3	0,8	118,60
355	250 000 355 300	24,0	0,8	133,60
400	250 000 400 300	27,0	0,8	150,50
450	250 000 450 300	30,6	0,8	169,30
500	250 000 500 300	33,9	0,8	188,10
560	250 000 560 300	37,8	0,8	211,00
600	250 000 600 300	40,5	0,8	226,40
630	250 000 630 300	53,1	1,0	284,80
710	250 000 710 300	60,0	1,0	320,90



Csövek, 6 m
horganyzott acéllemezből
a DIN 24145 szerint.

Ø (mm)*	Cikkszám	Tömeg (kg/darab)	Lemezvastagság mm-ben	€
63	250 000 063 600	6,0	0,5	42,10
80	250 000 080 600	7,2	0,5	53,50
100	250 000 100 600	10,8	0,6	66,90
112	250 000 112 600	11,4	0,6	74,90
125	250 000 125 600	13,2	0,6	83,60
140	250 000 140 600	14,4	0,6	93,60
150	250 000 150 600	15,6	0,6	100,30
160	250 000 160 600	16,2	0,6	107,00
180	250 000 180 600	18,6	0,6	120,40
200	250 000 200 600	20,4	0,6	133,70
224	250 000 224 600	22,8	0,6	149,70
250	250 000 250 600	26,4	0,6	167,20
280	250 000 280 600	29,4	0,6	187,30
300	250 000 300 600	31,2	0,6	200,60
315	250 000 315 600	44,6	0,8	237,00
355	250 000 355 600	48,0	0,8	267,10
400	250 000 400 600	54,0	0,8	301,00
450	250 000 450 600	61,2	0,8	338,60
500	250 000 500 600	67,8	0,8	376,30
560	250 000 560 600	75,6	0,8	421,90
600	250 000 600 600	81,0	0,8	452,80
630	250 000 630 600	106,2	1,0	569,50
710	250 000 710 600	120,0	1,0	641,80

* további méretek kérésre

Csőkönyökök

Ø (mm)*	Cikkszám	Hossz (mm)	Tömeg (kg)	€
63	250 030 063 015	14	0,1	15,90
80	250 030 080 015	13	0,2	17,10
100	250 030 100 015	13	0,3	21,40
112	250 030 112 015	16	0,3	24,00
125	250 030 125 015	16	0,3	26,80
140	250 030 140 015	18	0,4	30,00
150	250 030 150 015	20	0,4	32,10
160	250 030 160 015	21	0,5	34,20
180	250 030 180 015	24	0,6	38,50
200	250 030 200 015	26	0,6	42,80
224	250 030 224 015	30	0,8	47,90
250	250 030 250 015	33	1,0	53,50
280	250 030 280 015	36	1,2	59,90
300	250 030 300 015	40	1,4	64,20
315	250 030 315 015	41	1,5	67,40
355	250 030 355 015	50	1,5	75,90
400	250 030 400 015	53	1,7	85,60
450	250 030 450 015	59	1,9	96,30
500	250 030 500 015	68	2,2	107,00
560	250 030 560 015	73	3,0	150,40
600	250 030 600 015	79	3,3	177,20
630	250 030 630 015	83	3,4	211,60
710	250 030 710 015	93	6,0	254,80



Csőkönyökök, 15°
sajtoltva és hegesztve
Ø 355 mm-től kezdve szegmenses
felépítésben.

Ø (mm)*	Cikkszám	Hossz (mm)	Tömeg (kg)	€
63	250 030 063 030	29	0,2	15,90
80	250 030 080 030	27	0,2	17,10
100	250 030 100 030	27	0,3	21,40
112	250 030 112 030	30	0,3	24,00
125	250 030 125 030	33	0,3	26,80
140	250 030 140 030	36	0,4	29,60
150	250 030 150 030	40	0,4	32,10
160	250 030 160 030	43	0,5	34,20
180	250 030 180 030	48	0,6	38,50
200	250 030 200 030	54	0,7	42,80
224	250 030 224 030	60	0,8	47,90
250	250 030 250 030	67	1,4	53,50
280	250 030 280 030	74	1,6	59,90
300	250 030 300 030	80	2,0	64,20
315	250 030 315 030	80	2,0	67,40
355	250 030 355 030	95	2,0	75,90
400	250 030 400 030	107	2,0	85,60
450	250 030 450 030	122	4,1	96,30
500	250 030 500 030	135	4,8	107,00
560	250 030 560 030	151	5,8	150,80
600	250 030 600 030	162	7,0	177,20
630	250 030 630 030	170	8,2	212,60
710	250 030 710 030	192	10,9	257,00



Csőkönyökök, 30°
sajtoltva és hegesztve
Ø 355 mm-től kezdve szegmenses
felépítésben.

* további méretek kérésre

Csőkönyökök



Csőkönyökök, 45°
sajtolva és hegesztve
Ø 355 mm-től kezdve szegmenses
felépítésben.

Ø (mm)*	Cikkszám	Hossz (mm)	Tömeg (kg)	€
63	250 030 063 045	46	0,2	16,30
80	250 030 080 045	41	0,2	18,10
100	250 030 100 045	41	0,3	22,60
112	250 030 112 045	81	0,4	24,70
125	250 030 125 045	52	0,4	28,30
140	250 030 140 045	56	0,4	31,60
150	250 030 150 045	62	0,6	33,90
160	250 030 160 045	66	0,6	36,10
180	250 030 180 045	75	0,7	40,60
200	250 030 200 045	83	0,9	45,20
224	250 030 224 045	93	1,2	50,50
250	250 030 250 045	104	1,3	56,40
280	250 030 280 045	114	2,2	63,20
300	250 030 300 045	124	2,2	67,70
315	250 030 315 045	130	2,8	71,20
355	250 030 355 045	145	2,3	80,20
400	250 030 400 045	162	3,1	90,30
450	250 030 450 045	186	3,6	101,60
500	250 030 500 045	204	4,3	112,90
560	250 030 560 045	232	6,0	161,90
600	250 030 600 045	249	6,6	188,40
630	250 030 630 045	261	7,9	228,70
710	250 030 710 045	294	11,4	275,50



Csőkönyökök, 60°
sajtolva és hegesztve
Ø 355 mm-től kezdve szegmenses
felépítésben.

Ø (mm)*	Cikkszám	Hossz (mm)	Tömeg (kg)	€
63	250 030 063 060	64	0,2	18,10
80	250 030 080 060	64	0,3	19,80
100	250 030 100 060	64	0,4	24,70
112	250 030 112 060	69	0,5	27,70
125	250 030 125 060	72	0,5	30,70
140	250 030 140 060	78	0,6	34,60
150	250 030 150 060	87	0,9	37,10
160	250 030 160 060	92	1,0	34,20
180	250 030 180 060	104	1,2	44,50
200	250 030 200 060	115	1,5	49,50
224	250 030 224 060	130	1,8	55,40
250	250 030 250 060	144	2,2	61,80
280	250 030 280 060	159	2,7	69,20
300	250 030 300 060	173	3,2	74,20
315	250 030 315 060	182	3,3	77,90
355	250 030 355 060	205	2,8	87,80
400	250 030 400 060	231	3,3	98,90
450	250 030 450 060	260	6,3	111,30
500	250 030 500 060	290	7,6	123,60
560	250 030 560 060	325	9,4	170,80
600	250 030 600 060	350	11,4	202,30
630	250 030 630 060	365	13,4	245,70
710	250 030 710 060	412	17,4	296,10

* további méretek kérésre

Csökönyökök

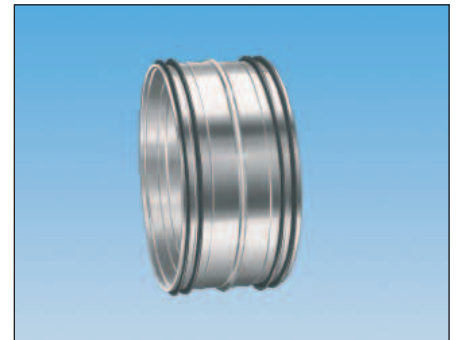
Ø (mm)*	Cikkszám	Hossz (mm)	Tömeg (kg)	€
63	250 030 063 090	110	0,3	18,90
80	250 030 080 090	105	0,3	20,60
100	250 030 100 090	100	0,4	25,80
112	250 030 112 090	120	0,5	28,90
125	250 030 125 090	125	0,6	32,30
140	250 030 140 090	135	0,8	36,10
150	250 030 150 090	150	0,9	38,70
160	250 030 160 090	160	1,0	41,30
180	250 030 180 090	180	1,2	46,40
200	250 030 200 090	200	1,5	51,60
224	250 030 224 090	225	2,0	57,80
250	250 030 250 090	250	2,4	64,50
280	250 030 280 090	275	3,7	72,20
300	250 030 300 090	300	3,7	80,60
315	250 030 315 090	315	3,7	83,90
355	250 030 355 090	355	3,8	95,50
400	250 030 400 090	400	5,1	107,50
450	250 030 450 090	450	8,6	120,90
500	250 030 500 090	500	10,4	134,40
560	250 030 560 090	560	12,9	183,40
600	250 030 600 090	600	15,8	217,70
630	250 030 630 090	630	18,7	265,40
710	250 030 710 090	710	24,1	322,30



Csökönyökök, 90°
sajtoltva és hegesztve
Ø 355 mm-től kezdve szegmenses
felépítésben.

Csőkapcsolók

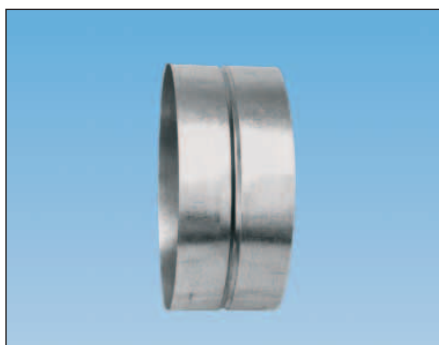
Ø (mm)*	Cikkszám	Hossz (mm)	Tömeg (kg)	€
63	250 060 063 000	80	0,1	9,60
80	250 060 080 000	80	0,1	10,50
100	250 060 100 000	80	0,1	11,30
112	250 060 112 000	80	0,2	12,30
125	250 060 125 000	80	0,2	12,80
140	250 060 140 000	80	0,2	13,00
150	250 060 150 000	80	0,2	13,30
160	250 060 160 000	80	0,2	14,10
180	250 060 180 000	80	0,3	14,70
200	250 060 200 000	100	0,3	15,10
224	250 060 224 000	100	0,3	16,90
250	250 060 250 000	100	0,5	18,80
280	250 060 280 000	100	0,5	21,10
300	250 060 300 000	100	0,6	22,60
315	250 060 315 000	100	0,6	23,80
355	250 060 355 000	100	0,7	26,80
400	250 060 400 000	100	1,3	30,10
450	250 060 450 000	100	1,4	33,90
500	250 060 500 000	100	1,6	37,60
560	250 060 560 000	120	1,8	54,00
600	250 060 600 000	120	1,9	60,10
630	250 060 630 000	120	2,0	64,20
710	250 060 710 000	150	2,7	72,00



Csőkapcsolók
csövek összekötéséhez.

* további méretek kérésre

Karmantyúk idomokhoz



Karmantyúk
idomok összekötéséhez.

Ø (mm)*	Cikkszám	Hossz (mm)	Tömeg (kg)	€
63	250 070 063 000	90	0,1	4,60
80	250 070 080 000	90	0,1	4,80
100	250 070 100 000	90	0,1	5,10
112	250 070 112 000	90	0,2	5,30
125	250 070 125 000	90	0,2	5,40
140	250 070 140 000	90	0,2	5,50
150	250 070 150 000	90	0,2	5,70
160	250 070 160 000	90	0,2	6,00
180	250 070 180 000	90	0,3	6,80
200	250 070 200 000	90	0,3	7,50
224	250 070 224 000	90	0,3	8,40
250	250 070 250 000	135	0,5	9,50
280	250 070 280 000	135	0,5	10,50
300	250 070 300 000	135	0,6	11,30
315	250 070 315 000	135	0,6	11,80
355	250 070 355 000	135	0,7	13,30
400	250 070 400 000	175	1,3	15,10
450	250 070 450 000	175	1,4	17,00
500	250 070 500 000	175	1,6	18,80
560	250 070 560 000	175	1,8	21,40
600	250 070 600 000	175	1,9	24,60
630	250 070 630 000	175	2,0	28,00
710	250 070 710 000	215	2,7	33,30

Nadrág idom



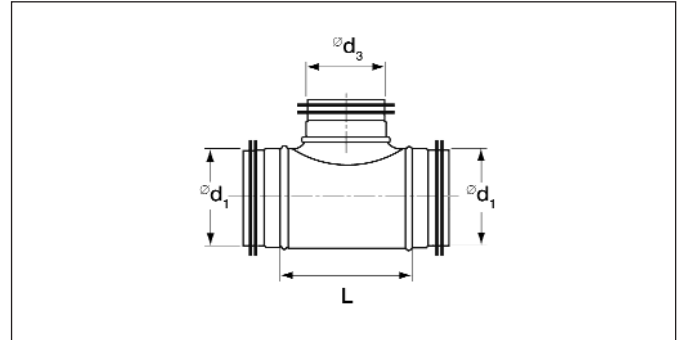
Nadrág idom
a cső elágazáshoz és a cső
keresztmetszet csökkentéséhez.

Ød ₁ /mm*	Ød ₂ /mm	Ød ₃ /mm	Cikkszám	Tömeg (kg)	€
80	80	80	250 150 080 080	0,9	89,40
100	63	63	250 150 100 063	0,9	83,50
100	100	100	250 150 100 100	1,0	94,40
112	80	80	250 150 112 080	1,0	89,40
125	125	125	250 150 125 125	1,3	106,40
140	100	100	250 150 140 100	1,4	95,00
150	75	75	250 150 150 075	1,4	95,60
150	100	100	250 150 150 100	1,5	95,60
160	75	75	250 150 160 075	1,5	100,50
160	100	100	250 150 160 100	1,6	100,50
160	112	112	250 150 160 112	1,6	100,50
160	150	150	250 150 160 150	1,7	132,10
160	160	160	250 150 160 160	1,8	132,10
180	125	125	250 150 180 125	1,8	107,10
200	140	140	250 150 200 140	2,1	119,10
250	160	160	250 150 250 160	3,4	149,00
250	180	180	250 150 250 180	3,5	149,00
250	250	250	250 150 250 250	3,5	190,80
280	200	200	250 150 280 200	3,6	163,50
300	200	200	250 150 300 200	4,2	170,30
315	224	224	250 150 315 224	4,4	177,40
355	250	250	250 150 355 250	5,0	193,10
400	280	280	250 150 400 280	6,8	223,90
400	300	300	250 150 400 300	7,0	232,70
450	315	315	250 150 450 315	8,5	233,80
450	355	355	250 150 450 355	8,6	301,30
500	355	355	250 150 500 400	9,8	302,00
560	400	400	250 150 560 400	12,1	333,70
600	400	400	250 150 600 450	13,2	360,40
630	450	450	250 150 630 450	15,6	424,10
710	500	500	250 150 710 500	18,7	629,80

* további méretek kérésre

T-idomok

T-idomok
szimmetrikus kivitelben
Két héjfélből sajtoltva, ill. összeillesztve.



Ød ₁ /mm*	Ød ₃ /mm	Cikkszám	Hossz (mm)	€
63	63	250 100 063 063	125	29,00
80	63	250 100 080 063	125	29,50
	80	250 100 080 080	140	29,90
100	63	250 100 100 063	125	30,00
	80	250 100 100 080	126	30,30
	100	250 100 100 100	151	31,80
112	63	250 100 112 063	125	32,30
	80	250 100 112 080	140	32,80
	100	250 100 112 100	175	33,10
125	80	250 100 125 080	146	32,30
	100	250 100 125 100	184	33,30
	125	250 100 125 125	184	33,50
140	80	250 100 140 080	140	34,20
	100	250 100 140 100	175	34,50
	140	250 100 140 140	230	34,80
150	80	250 100 150 080	140	33,60
	100	250 100 150 100	175	35,40
	125	250 100 150 125	215	36,80
	140	250 100 150 140	230	40,90
	150	250 100 150 150	260	42,90
160	80	250 100 160 080	140	32,80
	100	250 100 160 100	184	34,70
	125	250 100 160 125	229	36,80
	140	250 100 160 140	230	42,00
	150	250 100 160 150	260	43,80
	160	250 100 160 160	204	45,40
180	80	250 100 180 080	140	35,00
	100	250 100 180 100	175	35,80
	125	250 100 180 125	215	37,20
	140	250 100 180 140	230	43,40
	150	250 100 180 150	260	44,90
	160	250 100 180 160	260	46,50
	180	250 100 180 180	285	50,80
200	100	250 100 200 100	175	42,40
	125	250 100 200 125	215	44,20
	140	250 100 200 140	230	46,70
	150	250 100 200 150	260	47,60
	160	250 100 200 160	281	50,20
	180	250 100 200 180	285	54,70
	200	250 100 200 200	242	59,20
224	100	250 100 224 100	175	44,80
	125	250 100 224 125	215	45,30
	140	250 100 224 140	230	48,20
	150	250 100 224 150	260	50,20
	160	250 100 224 160	260	51,90
	180	250 100 224 180	285	56,70

Ød ₁ /mm*	Ød ₃ /mm	Cikkszám	Hossz (mm)	€
	200	250 100 224 200	346	59,80
	224	250 100 224 224	346	67,70
250	100	250 100 250 100	175	46,70
	125	250 100 250 125	220	47,30
	140	250 100 250 140	230	53,30
	150	250 100 250 150	255	54,20
	160	250 100 250 160	256	56,00
	180	250 100 250 180	306	60,40
	200	250 100 250 200	306	64,40
	224	250 100 250 224	350	74,70
	250	250 100 250 250	307	75,50
280	100	250 100 280 100	175	48,40
	125	250 100 280 125	220	48,40
	140	250 100 280 140	230	53,80
	150	250 100 280 150	255	56,40
	160	250 100 280 160	256	58,50
	180	250 100 280 180	306	63,00
	200	250 100 280 200	306	67,40
	224	250 100 280 224	350	74,70
	250	250 100 280 250	354	79,90
300	100	250 100 300 100	175	54,80
	125	250 100 300 125	220	57,20
	140	250 100 300 140	230	59,70
	150	250 100 300 150	255	61,80
	160	250 100 300 160	256	63,20
	180	250 100 300 180	306	67,30
	200	250 100 300 200	306	72,60
	224	250 100 300 224	350	80,10
	250	250 100 300 250	350	84,50
315	100	250 100 315 100	175	59,60
	125	250 100 315 125	220	61,90
	140	250 100 315 140	230	63,20
	150	250 100 315 150	250	64,80
	160	250 100 315 160	256	66,50
	180	250 100 315 180	306	71,10
	200	250 100 315 200	306	76,80
	224	250 100 315 224	350	84,70
	250	250 100 315 250	350	88,50
355	100	250 100 355 100	175	72,10
	125	250 100 355 125	220	73,20
	160	250 100 355 160	256	78,70
	200	250 100 355 200	306	84,80
	224	250 100 355 224	350	89,10
	250	250 100 355 250	350	94,20
	315	250 100 355 315	455	111,80
400	100	250 100 400 100	175	79,60

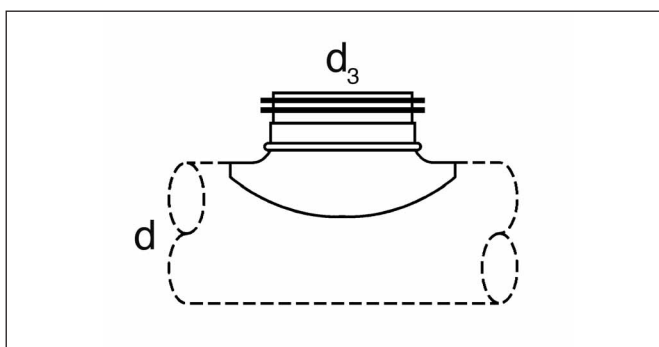
* további méretek kérésre

Ød ₁ /mm*	Ød ₂ /mm	Cikkszám	Hossz (mm)	€
400	125	250 100 400 125	225	81,70
	160	250 100 400 160	266	86,10
	200	250 100 400 200	300	90,50
	224	250 100 400 224	350	97,80
	250	250 100 400 250	350	101,20
	315	250 100 400 315	415	121,40
	355	250 100 400 355	480	140,80
450	125	250 100 450 125	225	95,90
	160	250 100 450 160	266	99,80
	200	250 100 450 200	300	105,20
	250	250 100 450 250	350	115,90
	315	250 100 450 315	415	138,80
	400	250 100 450 400	500	156,40
500	160	250 100 500 160	266	111,80
	200	250 100 500 200	300	119,90
	250	250 100 500 250	350	126,30
	315	250 100 500 315	415	150,30
	400	250 100 500 400	500	166,30
560	250	250 100 560 250	380	150,20
	280	250 100 560 280	430	151,40
	300	250 100 560 300	450	165,00
	315	250 100 560 315	465	172,00
	355	250 100 560 355	525	180,80
	400	250 100 560 400	570	188,10
	450	250 100 560 450	620	199,60
	500	250 100 560 500	680	211,60
	560	250 100 560 560	740	235,40
600	250	250 100 600 250	380	158,90

Ød ₁ /mm*	Ød ₂ /mm	Cikkszám	Hossz (mm)	€
600	280	250 100 600 280	430	164,30
	300	250 100 600 300	450	176,90
	315	250 100 600 315	465	182,90
	355	250 100 600 355	525	187,80
	400	250 100 600 400	570	199,80
	450	250 100 600 450	620	211,50
	500	250 100 600 500	680	221,70
	560	250 100 600 560	740	239,10
	600	250 100 600 600	780	251,30
630	300	250 100 630 300	450	199,60
	315	250 100 630 315	465	203,50
	355	250 100 630 355	525	220,30
	400	250 100 630 400	570	237,30
	450	250 100 630 450	620	254,10
	500	250 100 630 500	680	276,00
	560	250 100 630 560	740	298,30
	600	250 100 630 600	780	315,30
	630	250 100 630 630	810	326,70
710	300	250 100 710 300	450	254,10
	315	250 100 710 315	465	260,30
	355	250 100 710 355	525	276,00
	400	250 100 710 400	570	296,80
	450	250 100 710 450	620	314,80
	500	250 100 710 500	680	337,60
	560	250 100 710 560	740	363,70
	600	250 100 710 600	780	381,30
	630	250 100 710 630	810	398,20
	710	250 100 710 710	890	436,80

Nyereg idom

Préselt nyereg idom, ellenállás-csökkentett ível.



Csőátmérő Ød*/mm	Cső Ød/mm	Kilépő Ød ₃ /mm	Tömeg (kg)	Cikkszám	€
63	63	63	0,1	250 110 063 063	15,20
80	80	63	0,1	250 110 080 063	15,20
80	80	80	0,1	250 110 080 080	15,20
100	100	63	0,1	250 110 100 063	15,20
100 - 112	100	80	0,1	250 110 100 080	15,20
100 - 112	100	100	0,2	250 110 100 100	15,20
125	125	63	0,1	250 110 125 063	15,20
125 - 140	125	80	0,1	250 110 125 080	15,20
125 - 140	125	100	0,2	250 110 125 100	15,20
125	125	125	0,3	250 110 125 125	16,40
140	140	140	0,3	250 110 140 140	18,80
140 - 160	160	125	0,3	250 110 160 125	16,40
150 - 160	160	80	0,1	250 110 160 080	15,20

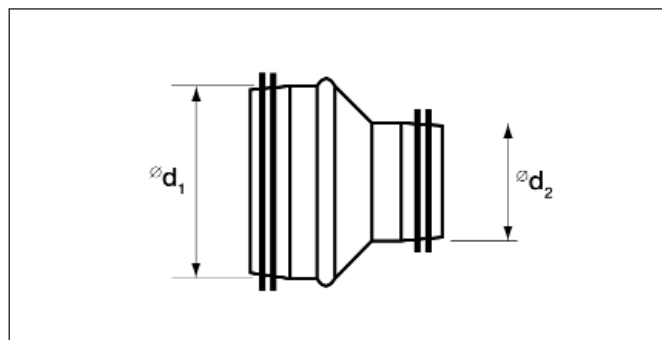
* további méretek kérésre

Csőátmérő Ød*/mm	Cső Ød/mm	Kilépő Ød _g /mm	Tömeg (kg)	Cikkszám	€
150 - 160	160	100	0,2	250 110 160 100	15,20
150 - 160	160	140	0,3	250 110 160 140	18,80
150 - 160	160	150	0,3	250 110 160 150	18,80
160	160	160	0,4	250 110 160 160	19,40
180	180	180	0,5	250 110 180 180	19,90
180 - 200	200	80	0,1	250 110 200 080	15,20
180 - 200	200	100	0,2	250 110 200 100	15,20
180 - 200	200	125	0,3	250 110 200 125	16,40
180 - 200	200	140	0,3	250 110 200 140	18,80
180 - 200	200	150	0,3	250 110 200 150	18,80
180 - 200	200	160	0,3	250 110 200 160	19,40
200	200	180	0,5	250 110 200 180	19,90
200	200	200	0,6	250 110 200 200	23,40
224	224	224	0,7	250 110 224 224	25,90
224 - 315	250	80	0,1	250 110 250 080	15,20
224 - 250	250	100	0,2	250 110 250 100	15,20
224 - 250	250	125	0,2	250 110 250 125	16,40
224 - 250	250	140	0,3	250 110 250 140	18,80
224 - 250	250	150	0,3	250 110 250 150	18,80
224 - 250	250	160	0,4	250 110 250 160	19,40
224 - 250	250	180	0,5	250 110 250 180	19,90
224 - 250	250	200	0,5	250 110 250 200	63,40
250	250	224	0,7	250 110 250 224	25,90
250	250	250	0,9	250 110 250 250	28,00
280 - 355	315	100	0,2	250 110 315 100	15,20
280 - 355	315	125	0,2	250 110 315 125	16,40
280 - 355	315	140	0,3	250 110 315 140	18,80
280 - 355	315	150	0,3	250 110 315 150	18,80
280 - 315	315	160	0,3	250 110 315 160	19,40
280 - 355	315	180	0,5	250 110 315 180	19,90
280 - 315	315	200	0,5	250 110 315 200	23,40
280 - 355	315	224	0,6	250 110 315 224	25,90
280 - 315	315	250	0,7	250 110 315 250	28,00
315	315	315	1,3	250 110 315 315	41,50
355 - 400	400	160	0,3	250 110 400 160	19,40
355 - 400	400	200	0,5	250 110 400 200	23,40
355 - 400	400	250	0,7	250 110 400 250	28,00
355 - 400	400	315	1,0	250 110 400 315	41,50
400	400	400	2,0	250 110 400 400	93,60
400 - 630	500	100	0,2	250 110 500 100	15,20
400 - 630	500	125	0,3	250 110 500 125	16,40
450 - 500	500	160	0,3	250 110 500 160	19,40
450 - 500	500	200	0,5	250 110 500 200	23,40
400 - 630	500	224	0,6	250 110 500 224	25,90
450 - 500	500	250	0,7	250 110 500 250	28,00
450 - 500	500	315	0,9	250 110 500 315	41,50
450 - 500	500	400	1,7	250 110 500 400	93,60
560 - 630	630	160	0,3	250 110 630 160	19,40
560 - 630	630	200	0,5	250 110 630 200	23,40
560 - 630	630	250	0,5	250 110 630 250	28,00
560 - 630	630	315	1,0	250 110 630 315	41,50
560 - 630	630	400	1,7	250 110 630 400	93,60

* további méretek kérésre

Szűkítőidomok

Szimmetrikus



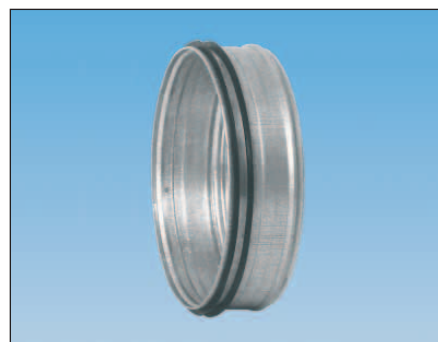
Ød ₁ /mm*	Ød ₂ /mm	Cikkszám	€
80	63	250 200 080 063	23,10
100	63	250 200 100 063	23,80
	80	250 200 100 080	23,80
125	63	250 200 125 063	26,10
	80	250 200 125 080	26,10
	100	250 200 125 100	26,10
160	80	250 200 160 080	28,60
	100	250 200 160 100	28,60
	125	250 200 160 125	28,60
	150	250 200 160 150	28,60
200	100	250 200 200 100	33,90
	125	250 200 200 125	33,90
	160	250 200 200 160	33,90
250	125	250 200 250 125	39,60
	160	250 200 250 160	40,20
	200	250 200 250 200	41,40
315	160	250 200 315 160	53,90
	200	250 200 315 200	55,00
	250	250 200 315 250	55,40
355	160	250 200 355 160	83,40
	250	250 200 355 250	61,40
	315	250 200 355 315	83,10
400	200	250 200 400 200	71,40
	250	250 200 400 250	71,70
	315	250 200 400 315	72,10
450	250	250 200 450 250	84,90
	315	250 200 450 315	55,40
	355	250 200 450 355	55,40

Ød ₁ /mm*	Ød ₂ /mm	Cikkszám	€
500	250	250 200 500 250	100,50
	315	250 200 500 315	101,90
	400	250 200 500 400	104,00
560	250	250 200 560 250	115,50
	315	250 200 560 315	114,10
	355	250 200 560 355	113,10
	400	250 200 560 400	111,60
	500	250 200 560 500	111,70
600	250	250 200 600 250	127,70
	315	250 200 600 315	127,30
	355	250 200 600 355	126,70
	400	250 200 600 400	123,10
	500	250 200 600 500	122,00
	560	250 200 600 560	126,00
630	315	250 200 630 315	140,70
	355	250 200 630 355	137,90
	400	250 200 630 400	135,90
	500	250 200 630 500	134,80
	560	250 200 630 560	139,20
	600	250 200 630 600	140,00
710	315	250 200 710 315	161,50
	355	250 200 710 355	161,00
	400	250 200 710 400	154,40
	500	250 200 710 500	153,40
	560	250 200 710 560	159,00
	600	250 200 710 600	160,40
	630	250 200 710 630	160,80

* további méretek kérésre

Zárófedél csövekhez

Ø (mm)*	Cikkszám	Hossz (mm)	Tömeg (kg)	€
63	250 250 063 000	4	0,1	8,50
80	250 250 080 000	10	0,1	8,70
100	250 250 100 000	10	0,1	9,50
112	250 250 112 000	4	0,1	10,80
125	250 250 125 000	10	0,1	11,10
140	250 250 140 000	10	0,1	12,30
150	250 250 150 000	10	0,2	12,70
160	250 250 160 000	10	0,2	12,90
180	250 250 180 000	10	0,3	13,20
200	250 250 200 000	10	0,3	14,90
224	250 250 224 000	3	0,3	17,60
250	250 250 250 000	10	0,6	18,90
280	250 250 280 000	3	0,6	20,70
300	250 250 300 000	3	0,7	24,10
315	250 250 315 000	10	0,9	24,80
355	250 250 355 000	12	1,2	37,10
400	250 250 400 000	12	1,2	39,70
450	250 250 450 000	3	1,8	58,20
500	250 250 500 000	3	1,7	61,60
560	250 250 560 000	3	2,2	73,60
600	250 250 600 000	3	2,6	75,90
630	250 250 630 000	3	2,8	75,90
710	250 250 710 000	3	4,5	159,00



Zárófedél
csövekhez.

Zárófedél idomokhoz

Ø (mm)*	Cikkszám	Hossz (mm)	Tömeg (kg)	€
63	250 260 063 000	40	0,1	6,50
80	250 260 080 000	40	0,1	7,00
100	250 260 100 000	40	0,1	7,30
112	250 260 112 000	40	0,1	8,70
125	250 260 125 000	40	0,1	9,40
140	250 260 140 000	40	0,1	9,60
150	250 260 150 000	40	0,2	9,90
160	250 260 160 000	40	0,2	10,20
180	250 260 180 000	40	0,2	10,50
200	250 260 200 000	40	0,3	11,00
224	250 260 224 000	40	0,3	12,30
250	250 260 250 000	60	0,5	13,30
280	250 260 280 000	60	0,5	16,90
300	250 260 300 000	60	0,5	20,00
315	250 260 315 000	60	0,7	20,60
355	250 260 355 000	60	1,0	23,80
400	250 260 400 000	80	1,1	25,90
450	250 260 450 000	80	1,6	32,40
500	250 260 500 000	80	2,1	37,10
560	250 260 560 000	80	2,2	42,70
600	250 260 600 000	80	2,5	57,40
630	250 260 630 000	80	2,7	66,40
710	250 260 710 000	100	4,5	88,40



Zárófedél
idomokhoz.

* további méretek kérésre

Motoros zárószelep



Motoros zárószelep

a motoros zárószelepek tömítettek a DIN 1946 szerint. 4. rész.

A zárószelep 230 V-os és 24 V-os kivitelben.

A hajtómű a burkolaton lévő nyomógombbal szétkapcsolható, míg azt lenyomva tartjuk, a szelep manuálisan is működtethető.

Ø (mm)*	Cikkszám 230 V / 50 Hz	Tömeg (kg)	€
80	250 320 080 000	1,2	426,70
100	250 320 100 000	1,3	426,70
125	250 320 125 000	1,4	437,80
160	250 320 160 000	1,7	440,50
200	250 320 200 000	2,0	451,70
250	250 320 250 000	2,4	471,40
280	250 320 280 000	2,8	501,20
300	250 320 300 000	2,8	501,20
315	250 320 315 000	3,1	501,20
355	250 320 355 000	4,0	656,80
400	250 320 400 000	4,6	656,80
450	250 320 450 000	6,9	878,40
500	250 320 500 000	7,9	878,40
560	250 320 560 000	9,3	978,50
630	250 320 630 000	10,7	978,50

Ø (mm)*	Cikkszám 24 V / 50 Hz	Tömeg (kg)	€
80	250 320 080 010	1,2	426,70
100	250 320 100 010	1,3	426,70
125	250 320 125 010	1,4	437,80
160	250 320 160 010	1,7	440,50
200	250 320 200 010	2,0	451,70
250	250 320 250 010	2,4	471,40
280	250 320 280 010	2,8	501,20
300	250 320 300 010	2,8	501,20
315	250 320 315 010	3,1	501,20
355	250 320 355 010	4,0	656,80
400	250 320 400 010	4,6	656,80
450	250 320 450 010	6,9	878,40
500	250 320 500 010	7,9	878,40
560	250 320 560 010	9,3	978,50
630	250 320 630 010	10,7	978,50

Zárószelepek, tömítve záródó kivitel

Ø (mm)*	Cikkszám	Hossz (mm)	Tömeg (kg)	€
100	250 300 100 000	100	0,5	84,30
112	250 300 112 000	100	0,6	93,40
125	250 300 125 000	100	0,7	95,50
140	250 300 140 000	100	0,7	98,90
150	250 300 150 000	100	0,8	100,70
160	250 300 160 000	100	0,9	102,40
180	250 300 180 000	100	1,1	103,70
200	250 300 200 000	100	1,2	107,70
224	250 300 224 000	100	1,4	123,50
250	250 300 250 000	100	1,8	126,60
280	250 300 280 000	100	2,1	150,10
300	250 300 300 000	100	2,3	156,60
315	250 300 315 000	100	2,5	178,80
355	250 300 355 000	100	2,8	217,50
400	250 300 400 000	100	3,6	244,20
450	250 300 450 000	100	4,2	292,20
500	250 300 500 000	100	4,9	316,10
560	250 300 560 000	340	6,2	394,40
600	250 300 600 000	360	7,2	410,80
630	250 300 630 000	375	8,1	428,40



Zárószelepek

tökéletesen záródó kivitelben.

A szelepek alkalmasak a levegőáram teljes elzárására.

A forgóhüvelyen levő 0 - 90° közötti jelzések mutatják a szeleptányér állásszögét. A forgatófogantyút keresztornyos csavarhúzóval lehet rögzíteni.

Szabályozószelepek

Ø (mm)*	Cikkszám	Hossz (mm)	Tömeg (kg)	€
63	250 310 063 000	100	0,4	37,30
80	250 310 080 000	100	0,4	39,70
100	250 310 100 000	100	0,5	41,10
112	250 310 112 000	100	0,6	42,80
125	250 310 125 000	100	0,6	44,70
140	250 310 140 000	100	0,7	47,60
150	250 310 150 000	100	0,7	48,50
160	250 310 160 000	100	0,8	49,70
180	250 310 180 000	100	1,0	52,70
200	250 310 200 000	100	1,1	57,00
224	250 310 224 000	100	1,2	58,20
250	250 310 250 000	100	1,5	62,70
280	250 310 280 000	100	1,7	66,50
300	250 310 300 000	100	1,7	77,10
315	250 310 315 000	100	2,0	81,90
355	250 310 355 000	100	2,2	93,40
400	250 310 400 000	100	2,7	113,30
450	250 310 450 000	100	3,3	153,20
500	250 310 500 000	100	3,8	173,30
560	250 310 560 000	100	4,3	205,90
600	250 310 600 000	100	5,1	224,80
630	250 310 630 000	100	5,8	252,80



Szabályozószelepek

a térfogatáram beállításához.

Ezek a szelepek olyan helyeken használhatók, ahol nem követelmény a zárási tömítettség. A forgóhüvelyen levő 0 - 90° közötti jelzések mutatják a szeleptányér állásszögét.

A forgatófogantyút keresztornyos csavarhúzóval lehet rögzíteni.

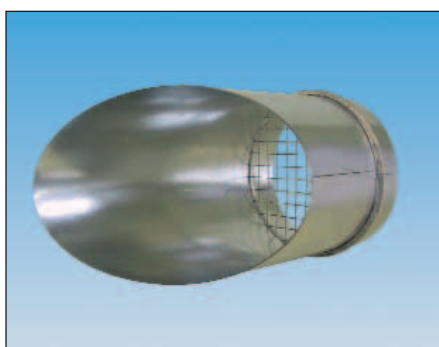
Visszacsapó szelepek



Visszacsapó szelepek
vízzintesen/függőlegesen
beszerelhetők.

Ø (mm)	Cikkszám	Hossz (mm)	Tömeg (kg)	€
80	250 370 080 000	80	0,4	122,30
100	250 370 100 000	130	0,5	124,50
125	250 370 125 000	130	0,6	129,30
160	250 370 160 000	130	0,8	134,80
200	250 370 200 000	130	1,0	156,60
250	250 370 250 000	245	1,9	162,50
315	250 370 315 000	245	2,4	197,90

Kifúvócsonkok védőrácossal



Kifúvócsonkok
ferde kivitel, beépített védőrácossal.

Ø (mm)*	Cikkszám	Hossz (mm)	Tömeg (kg)	€
80	250 400 080 000	180	0,2	52,70
100	250 400 100 000	200	0,4	56,50
112	250 400 112 000	210	0,4	60,30
125	250 400 125 000	225	0,5	62,20
140	250 400 140 000	240	0,6	65,80
150	250 400 150 000	250	0,7	67,10
160	250 400 160 000	260	0,7	69,00
180	250 400 180 000	280	0,9	72,30
200	250 400 200 000	300	1,1	76,10
224	250 400 224 000	325	1,4	80,40
250	250 400 250 000	350	1,6	95,70
280	250 400 280 000	380	1,8	103,70
300	250 400 300 000	400	2,2	112,40
315	250 400 315 000	415	2,3	123,50
355	250 400 355 000	455	2,7	136,50
400	250 400 400 000	500	4,8	152,20
450	250 400 450 000	550	5,3	173,40
500	250 400 500 000	600	7,0	194,00
560	250 400 560 000	660	9,0	228,40
600	250 400 600 000	700	9,8	260,40
630	250 400 630 000	730	12,0	308,80
710	250 400 710 000	810	14,3	364,90

* további méretek kérésre

Tetőkupakok

Ø (mm)*	Cikkszám	Magasság (mm)	Tömeg (kg)	€
100	250 430 100 000	133	0,7	106,50
112	250 430 112 000	139	0,8	110,90
125	250 430 125 000	139	0,9	115,10
140	250 430 140 000	148	1,0	120,10
150	250 430 150 000	148	1,1	122,90
160	250 430 160 000	148	1,1	126,10
180	250 430 180 000	197	1,7	130,40
200	250 430 200 000	197	1,9	151,70
224	250 430 224 000	208	2,4	157,10
250	250 430 250 000	228	2,6	160,40
280	250 430 280 000	244	3,6	172,90
300	250 430 300 000	244	3,8	182,10
315	250 430 315 000	244	4,1	243,10
355	250 430 355 000	337	6,0	263,60
400	250 430 400 000	337	6,2	303,90
450	250 430 450 000	349	7,2	366,50
500	250 430 500 000	411	11,2	436,00
560	250 430 560 000	435	12,0	568,20
600	250 430 600 000	435	12,2	625,20
630	250 430 630 000	442	12,8	724,20
710	250 430 710 000	482	14,5	835,60



Tetőkupakok

horganyzott lemezből.

A tetőkupakok alkalmasak a külső levegő beszívására és a levegő kivezetésére is.

Védőráccsal és köténnyel vannak ellátva, amelyek hatékony védelmet nyújtanak az eső, a falevelek stb. ellen. Csőre illeszthető kivitel.

Terelőkupakok

Ø (mm)*	Cikkszám	Magasság (mm)	Tömeg (kg)	€
100	250 470 100 000	220	0,7	169,20
112	250 470 112 000	230	0,8	175,70
125	250 470 125 000	240	0,9	182,00
140	250 470 140 000	280	1,0	196,70
150	250 470 150 000	315	1,0	202,70
160	250 470 160 000	340	1,7	209,10
180	250 470 180 000	375	2,0	246,80
200	250 470 200 000	420	2,3	252,20
224	250 470 224 000	475	3,0	267,00
250	250 470 250 000	505	3,7	272,90
280	250 470 280 000	585	4,4	279,40
300	250 470 300 000	600	5,0	285,70
315	250 470 315 000	620	5,5	293,70
355	250 470 355 000	705	7,5	332,10
400	250 470 400 000	825	9,8	389,50
450	250 470 450 000	970	16,4	558,80
500	250 470 500 000	1055	19,0	654,10
560	250 470 560 000	1170	23,0	855,50
600	250 470 600 000	1250	30,0	946,80
630	250 470 630 000	1300	34,0	1.052,00
710	250 470 710 000	1490	44,0	1.426,00



Terelőkupakok

horganyzott lemezből.

A terelőkupakok levegőkivezetésre alkalmasak. A levegő felfelé irányítva távozik.

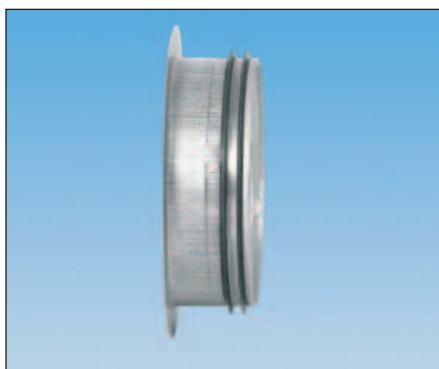
Védőrács és két vízvezető (belső és külső kúp) gátolja meg a falevelek és a víz behatolását a csatornarendszerbe.

Ø 400 mm-ig illeszkedik a csőhöz. A füstvezető ernyőt Ø 400 mm-től duplaperemmel kell szállítani.

A szereléshez kiegészítőként karimás gallér szükséges.

* további méretek kérésre

Karimás gallérok



Karimás gallérok
éles peremmel.

Ø (mm)*	Cikkszám	Tömeg (kg)	€
63	250 500 063 000	0,1	8,10
80	250 500 080 000	0,1	8,70
100	250 500 100 000	0,1	8,80
112	250 500 112 000	0,1	8,90
125	250 500 125 000	0,1	9,10
140	250 500 140 000	0,1	9,40
150	250 500 150 000	0,1	9,60
160	250 500 160 000	0,1	9,90
180	250 500 180 000	0,1	11,60
200	250 500 200 000	0,2	12,30
224	250 500 224 000	0,2	13,40
250	250 500 250 000	0,3	14,60
280	250 500 280 000	0,3	18,10
300	250 500 300 000	0,3	19,20
315	250 500 315 000	0,3	19,80
355	250 500 355 000	0,4	20,30
400	250 500 400 000	0,6	21,60
450	250 500 450 000	0,7	23,20
500	250 500 500 000	0,8	23,90
560	250 500 560 000	0,9	33,20
600	250 500 600 000	1,0	34,30
630	250 500 630 000	1,0	35,60
710	250 500 710 000	1,4	40,60

Peremgyűrűk



Peremgyűrűk
horganyzott vaslemezről.
A karimás gallérokra illeszthetők.
Az ovális furatok megkönnyítik
a szerelést.

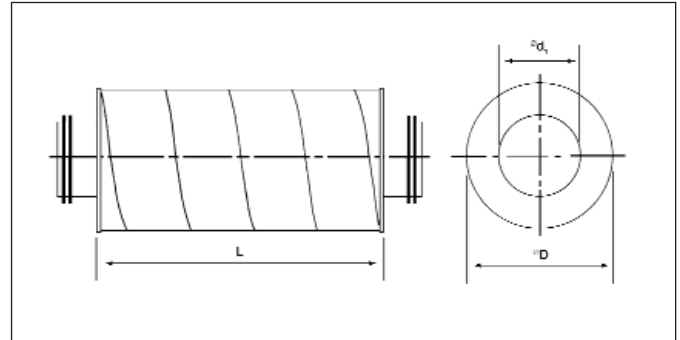
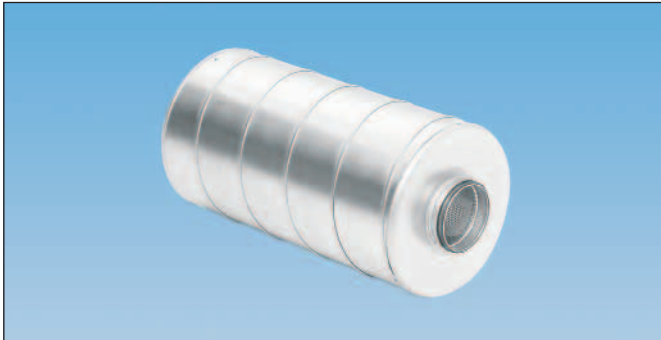
Ø (mm)*	Cikkszám	Tömeg (kg)	€
80	250 530 080 000	0,2	16,00
100	250 530 100 000	0,2	17,50
112	250 530 112 000	0,2	19,10
125	250 530 125 000	0,3	20,70
140	250 530 140 000	0,6	22,40
150	250 530 150 000	0,5	24,00
160	250 530 160 000	0,5	25,60
180	250 530 180 000	0,6	27,10
200	250 530 200 000	0,6	28,70
224	250 530 224 000	0,7	30,30
250	250 530 250 000	0,8	31,90
280	250 530 280 000	1,2	33,50
300	250 530 300 000	1,3	35,20
315	250 530 315 000	1,4	38,30
355	250 530 355 000	1,6	41,50
400	250 530 400 000	1,7	44,70
450	250 530 450 000	1,9	47,90
500	250 530 500 000	2,1	54,30
560	250 530 560 000	2,6	72,30
600	250 530 600 000	2,8	74,60
630	250 530 630 000	2,9	77,50
710	250 530 710 000	3,3	81,60

* további méretek kérésre

Hangtompító

Hangtompító

$\varnothing \geq 300$ mm esetén 2 darab csőkapcsolót mellékelünk.
Ezeket a hangtompító elé kell beiktatni.



$\varnothing d_s$ /mm*	\varnothing_p /mm	Cikkszám	Hossz (mm)	Tömeg (kg)	€
80	180	250 600 080 030	300	2	102,10
80	180	250 600 080 060	600	3	122,90
80	180	250 600 080 090	900	5	143,70
100	200	250 600 100 030	300	2	118,10
100	200	250 600 100 060	600	3	134,10
100	200	250 600 100 090	900	5	151,70
125	224	250 600 125 030	300	3	127,70
125	224	250 600 125 060	600	4	148,50
125	224	250 600 125 090	900	7	174,00
125	224	250 600 125 120	1200	9	220,30
150	250	250 600 150 030	300	3	148,50
150	250	250 600 150 060	600	5	182,00
150	250	250 600 150 090	900	8	207,60
150	250	250 600 150 120	1200	10	250,60
160	260	250 600 160 030	300	3	154,80
160	260	250 600 160 060	600	6	186,70
160	260	250 600 160 090	900	8	212,30
160	260	250 600 160 120	1200	10	255,40
200	315	250 600 200 030	300	4	186,70
200	315	250 600 200 060	600	7	226,70
200	315	250 600 200 090	900	10	263,40
200	315	250 600 200 120	1200	12	314,40
250	355	250 600 250 060	600	9	285,70
250	355	250 600 250 090	900	12	330,50
250	355	250 600 250 120	1200	15	383,10
315	500	250 600 315 060	600	12	376,80
315	500	250 600 315 090	900	18	448,60
315	500	250 600 315 120	1200	24	533,20
400	600	250 600 400 090	900	22	651,30
400	600	250 600 400 120	1200	32	734,30
500	710	250 600 500 090	900	26	724,80
500	710	250 600 500 120	1200	39	857,20
630	800	250 600 630 090	900	44	1.087,00
630	800	250 600 630 120	1200	56	1.250,00

* további méretek kérésre

Szerelőkengyelek



Szerelőkengyelek
egyrészes, horganyzott acéllemezből
40 x 1,25 mm.

Ø (mm)*	Cikkszám	Tömeg (kg)	€
63	250 800 063 000	0,2	5,20
80	250 800 080 000	0,2	5,40
100	250 800 100 000	0,2	5,70
112	250 800 112 000	0,2	5,90
125	250 800 125 000	0,2	6,20
140	250 800 140 000	0,2	7,50
150	250 800 150 000	0,2	7,60
160	250 800 160 000	0,2	7,80
180	250 800 180 000	0,3	8,00
200	250 800 200 000	0,3	8,20
224	250 800 224 000	0,3	8,50
250	250 800 250 000	0,3	8,80
280	250 800 280 000	0,3	9,10
300	250 800 300 000	0,4	9,50
315	250 800 315 000	0,4	9,90
355	250 800 355 000	0,5	11,90
400	250 800 400 000	0,5	13,50
450	250 800 450 000	0,6	15,20
500	250 800 500 000	0,6	16,80
560	250 800 560 000	0,7	21,20
600	250 800 600 000	0,7	23,70
630	250 800 630 000	0,8	25,30
710	250 800 710 000	0,9	26,60

Csőbilincsek



Csőbilincsek
kétrészes, horganyzott acéllemezből,
gumibetéttel, 25 x 2 mm-es. M8-as
menetes hüvellyel

Ø (mm)*	Cikkszám	Tömeg (kg)	€
80	250 820 080 000	0,2	12,70
100	250 820 100 000	0,2	14,30
112	250 820 112 000	0,2	15,40
125	250 820 125 000	0,2	16,10
140	250 820 140 000	0,2	17,20
150	250 820 150 000	0,2	18,20
160	250 820 160 000	0,2	19,50
180	250 820 180 000	0,3	21,30
200	250 820 200 000	0,3	22,10
224	250 820 224 000	0,3	23,10
250	250 820 250 000	0,3	24,90
280	250 820 280 000	0,3	26,70
300	250 820 300 000	0,4	29,00
315	250 820 315 000	0,4	31,90
355	250 820 355 000	0,5	34,00
400	250 820 400 000	0,5	36,10
450	250 820 450 000	0,6	38,60
500	250 820 500 000	0,6	41,70
560	250 820 560 000	0,7	47,10
600	250 820 600 000	0,7	47,90
630	250 820 630 000	0,8	52,00
710	250 820 710 000	0,9	56,00

* további méretek kérésre

Fali konzolok

Fali konzolok

erős kivitel, horganyzott.

Hossz (mm)	Cikkszám	€
300	250 900 030 000	42,70
400	250 900 040 000	48,70
500	250 900 050 000	59,20
600	250 900 060 000	75,00
800	250 900 080 000	90,30
1000	250 900 100 000	105,00



Trapézlemezkes felfüggesztőkengyelek

Trapézlemezkes felfüggesztőkengyelek

Cikkszám	€
250 920 010 000	6,30

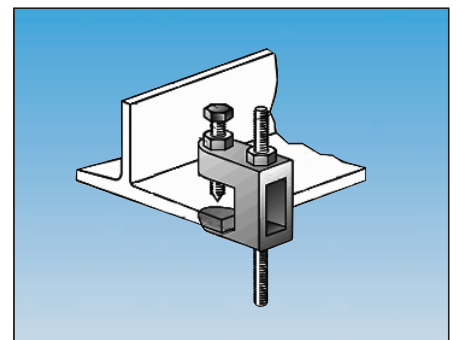


Tartórögztő kapocs

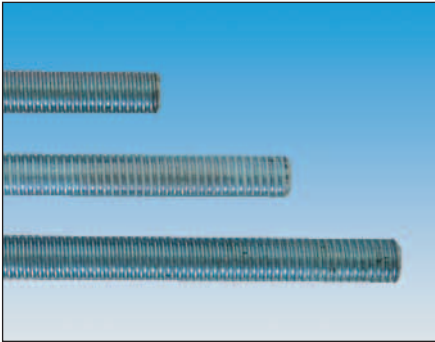
Tartórögztő kapocs

8-as menetes szárhoz.

Cikkszám	€
250 940 080 000	12,80



Menetes szárok



Menetes szárok

Hossz	Menet	Cikkszám	€
1 m	M8	250 970 080 100	9,50
3 m	M8	250 970 080 300	12,50
1 m	M12	250 970 120 100	11,00
3 m	M12	250 970 120 300	23,70

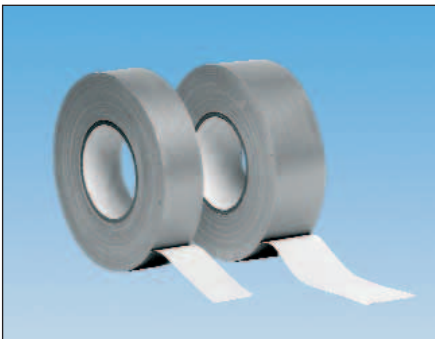
Önmetsző csavarok



Önmetsző csavarok 3,9 x 13 mm

Cikkszám		€
250 990 010 100	100 darab	5,60

Tömítőszalag



Tömítőszalag

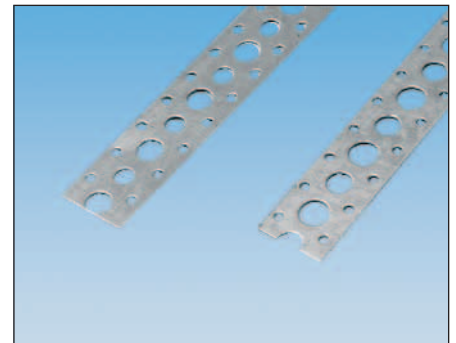
Textilszövet, szürke, szélesség: 50 mm

Cikkszám		€
250 990 050 050	Hossz: 50 m	50,00

Perforált szalagok

Perforált szalagok

Hossz	Cikkszám		€
25 m	250 960 010 025	0,9 x 16 mm	44,70
25 m	250 960 020 025	0,9 x 25 mm	51,10



Hajlékony csövek

Ø (mm)*	Cikkszám	Hossz (mm)	Tömeg (kg)	€
63	250 975 063	5,0	0,8	28,40
80	250 975 080	5,0	1,1	36,30
100	250 975 100	5,0	1,4	31,90
125	250 975 125	5,0	1,7	53,90
140	250 975 140	5,0	1,8	61,50
150	250 975 150	5,0	2,0	65,50
160	250 975 160	5,0	2,1	69,00
180	250 975 180	5,0	2,4	79,90
200	250 975 200	5,0	2,7	89,00
224	250 975 224	5,0	3,0	100,90
250	250 975 250	5,0	3,4	113,70
280	250 975 280	5,0	3,8	126,50
300	250 975 300	5,0	4,1	137,70
315	250 975 315	5,0	4,3	144,10



Hajlékony csövek
alumíniumszalagból (kettős rétegű).
A csövek 5,0 m-es hosszban
készülnek, és 1,2 m-es szállítási
hosszra vannak összenyomva.

Szalagbilincsek

Ø (mm)*	Cikkszám	Tömeg (kg)	€
50 - 140	250 976 140	0,03	2,60
50 - 224	250 976 224	0,04	4,40
50 - 315	250 976 315	0,05	4,70
50 - 400	250 976 400	0,07	6,00



Szalagbilincsek
rozsdamentes acélból spirálmenettel,
hajlékony csövek és tömlők
rögzítéséhez.

* további méretek kérésre

